



TOPLANE SARAJEVO DISTRICT HEATING SYSTEM

KANTONALNO JAVNO KOMUNALNO PREDUZEĆE ZA
PROIZVODNJU I DISTRIBUCIJU TOPLOTNE ENERGIJE d.o.o.

UPRAVA

Broj: 03-03-01-418 /23

Datum, 01.06.2023.godine

Na osnovu člana 38. Statuta Preduzeća, a u skladu sa članom 7. stav 4. Uredbe o postupku prijema u radni odnos u javnom sektoru na teritoriji Kantona Sarajevo (Sl. novine Kantona Sarajevo, br. 19/2021 i 10/2022), Direktor donosi

ODLUKU

I

Utvrđuju se **Pitanja za pismeni i usmeni ispit, te Lista propisa i literature** iz oblasti iz koje će se polagati usmeni i pismeni ispit po Javnom oglasu, koji će se objaviti dana 06.06.2023.godine za prijem radnika u radni odnos.

- Na određeno vrijeme, u trajanju od 12 (dvanaest) mjeseci, za sljedeća radna mjesta:

Odjel zaštite na radu i zaštite od požara

1. Stručni saradnik zaštite na radu 1 izvršilac

Služba proizvodnje

2. Tehnolog kvaliteta voda
(Odjel distributivnih mreža i kvaliteta vode) 1 izvršilac

Služba prodaje i naplate

3. Serviser mjerila mašinski II
(Odjel mjerenja) 1 izvršilac

- I na neodređeno vrijeme, za sljedeća radna mjesta:

Služba servisa

4. Monter III 1 izvršilac
5. Monter III 1 izvršilac

Služba proizvodnje

6. Rukovalac III Odjela PJ Centar 1 izvršilac

Služba nabavke

7. Stručni saradnik za pravnu podršku 1 izvršilac

Služba pravnih i općih poslova

8. Administrator saradnik-distribucija pošte 1 izvršilac

II

Pitanja za pismeni i usmeni ispit i Lista propisa i literature iz člana I, koji su sastavni dio ove Odluke, objaviće se na web stranici Preduzeća dana **05.06.2023.godine**.

III

Odluka stupa na snagu danom donošenja, a za realizaciju iste zadužena je Služba informacionog sistema.

Direktor

3. Sejfo Ušanović

Prilog:

-Pitanja za pismeni i usmeni ispit i Lista propisa i literature

Dostaviti:

- Komisiji za provođenje Javnog oglasa imenovanoj Rješenjem Uprave broj: 03-03-01-~~63~~23 od 18.05.2023.godine
- Službi informacionog sistema, radi objave na web stranici Preduzeća dana 05.06.2023.god.
- Irma Aščerić, Samostalni stručni saradnik za odnose sa medijima i informisanje, radi objave u Registru javnih oglasa
- a/a

**Pitanja za pismeni i usmeni ispit i Lista propisa i literature
iz oblasti iz koje će se polagati pismeni i usmeni ispit po Javnom oglasu,
koji se objavljuje dana 06.06.2023.godine**

Pitanja za pismeni i usmeni ispit iz oblasti, a koja su prilagođena radnom mjestu koje se oglašava

- Odjel zaštite na radu i zaštite od požara

- Pitanja za pismeni i usmeni ispit za radno mjesto: **Stručni saradnik zaštite na radu**
 1. Šta podrazumijevamo po pojmom zaštita na radu?
 2. Kojim aktom se uređuju prava, obaveze i odgovornosti poslodavaca i radnika u vezi s provođenjem mjera zaštite na radu?
 3. Šta je mjesto rada sa aspekta zaštite na radu?
 4. Šta su sredstva za rad sa aspekta zaštite na radu?
 5. Kada se izvode radovi na izgradnji, montaži, zamjeni opreme, remontu ili rekonstrukciji objekata poslodavac je dužan izraditi?
 6. Koje uputstvo je dužan izdati proizvođač i uvoznik opasnih materija?
 7. Koje su obaveze poslodavca sa aspekta zaštite na radu?
 8. Šta je procjena rizika sa aspekta zaštite na radu?
 9. Šta je temelj za izradu internog akta o zaštiti na radu (pravilnika o zaštiti na radu)?
 10. Ko može izvršiti procjenu rizika kod poslodavca – da li poslodavac može sam izvršiti procjenu rizika i izraditi akt o procjeni rizika?
 11. Na osnovu čega se vrši utvrđivanje opasnosti i štetnosti na radnim mjestima i mjestima rada u radnoj okolini?
 12. Štetnosti na radnim mjestima i mjestima rada u radnoj okolini mogu biti:
 13. Koji su nivoi procjenjenog rizika za radna mjesta u preduzeću?
 14. Koje su obaveze radnika za zaštitu na radu?
 15. Poslove iz oblasti zaštite na radu mogu obavljati radnici za zaštitu na radu sa:
 16. Ko može polagati stručni ispit iz oblasti zaštite na radu?
 17. Nakon puštanja u rad sredstava za rad koji su naredni rokovi za obavljanje periodičnih pregleda sredstava za rad?
 18. Da li poslodavac osigurava periodične preglede i ispitivanja fizičkih, hemijskih i bioloških štetnosti i mikrokline u radnoj okolini?
 19. Radnik ima pravo na sigurne i zdrave uvjete rada:
 20. Koje su dužnosti radnika u provođenju mjera zaštite na radu?
 21. Kada je poslodavac dužan izvršiti osposobljavanje radnika za siguran i zdrav rad?
 22. Da li poslodavac od radnika zahtijeva sudjelovanje u troškovima nabavke sredstava i opreme lične zaštite?
 23. Radnik koji se ne pridržava utvrđenih pravila sigurnosti i zaštite zdravlja na radu čini?
 24. O uočenim nedostacima koji bi mogli dovesti do nezgoda i povreda na radu radnik je obavezan:
 25. Šta se podrazumijeva pod pojmom povreda na radu?
 26. Ljekarski pregled obavlja svaki radnik bez obzira da li radi ili tek treba početi raditi:
 27. Maloljetnici mogu raditi na poslovima koji mogu ugroziti njihovo zdravlje i razvoj:
 28. Da li radnici koji obavljaju poslove sa povećanim rizikom moraju biti osigurani?
 29. Ko može obavljati poslove sa povećanim rizikom?
 30. Poslodavac je dužan da obezbjedi vođenje propisane evidencije o:
 31. Ko vrši nadzor nad provođenjem Zakona o zaštiti na radu:
 32. Koji natpis se postavlja na ulazna vrata, s vanjske strane, kotlovnice?



33. Sa aspekta opasnosti od električne struje u kotlovnica je obavezna ugradnja:
34. Ko može popraviti kvarove na električnim dijelovima stroja ili uređaja?
35. Šta je požar?
36. Da bi došlo do gorenja i požara, moraju biti ispunjeni sljedeći uslovi:
37. Šta smijemo gasiti vodom?
38. Šta ne smijemo gasiti vodom?
39. Koji produkti sagorijevanja se oslobađaju požarom (dim)?
40. U slučaju pojave požara treba pozvati vatrogasnu brigadu na broj:
41. Koja je osnovna djelatnost ovog Preduzeća?
42. Koje godine je osnovano preduzeće KJKP „Toplane - Sarajevo“ d.o.o. Sarajevo.
43. Koji je skraćeni naziv preduzeća:
44. Šta znači skraćenica KJKP i gdje je sjedište preduzeća?
45. Koji su poslovi radnog mjesta za koje se prijavljujete?
46. Ko je osnivač preduzeća i sa kojim udjelom?
47. Koji su organi preduzeća?
48. Šta znači centralno grijanje?
49. Šta se podrazumjeva pod isporukom toplotne energije?
50. Šta je javno preduzeće?
51. Koliko najmanje iznosi osnovni kapital kod d.o.o.?

- Lista propisa i literature iz oblasti iz koje će se polagati pismeni i usmeni ispit za radno mjesto:
Stručni saradnik zaštite na radu

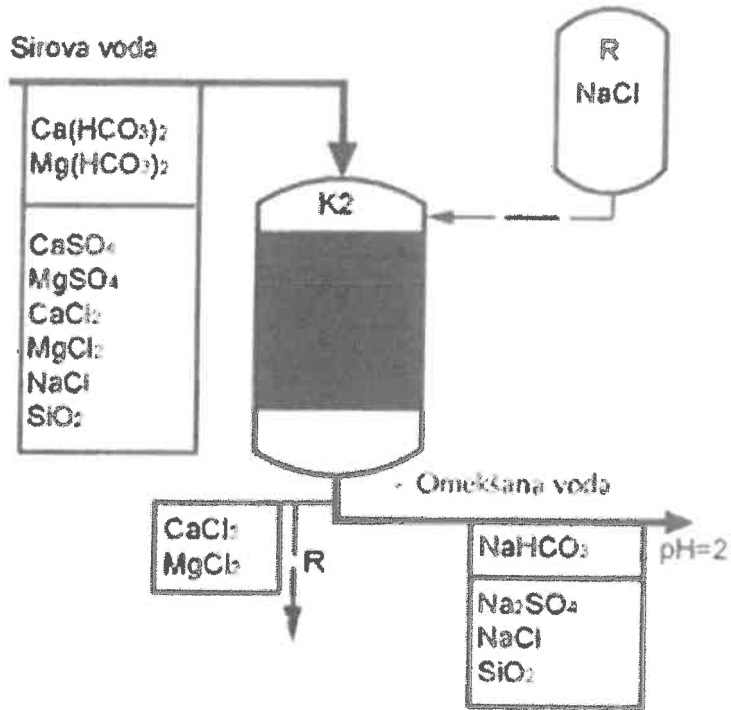
- Zakon o zaštiti na radu (Sl. Novine FBiH br. 79/20) - Zakoni iz oblasti rada, zaštite na radu i zapošljavanja – Federalno ministarstvo rada i socijalne politike (fmrsp.gov.ba)
- Pravilnik o načinu, postupku i rokovima vršenja periodičnih pregleda i ispitivanja iz oblasti zaštite na radu (Sl. novine FBiH br. 23/21) - Podzakonski akti iz oblasti rada, zaštite na radu i zapošljavanja – Federalno ministarstvo rada i socijalne politike (fmrsp.gov.ba)
- Pravila o procjeni rizika (Sl. novine FBiH br. 23/21) - Podzakonski akti iz oblasti rada, zaštite na radu i zapošljavanja – Federalno ministarstvo rada i socijalne politike (fmrsp.gov.ba)
- Pravilnik o načinu i uvjetima obavljanja poslova zaštite na radu kod poslodavca (Sl. novine FBiH br. 34-21) - Podzakonski akti iz oblasti rada, zaštite na radu i zapošljavanja – Federalno ministarstvo rada i socijalne politike (fmrsp.gov.ba)
- Pravilnik o uvjetima koje moraju ispunjavati radnici za zaštitu na radu, programu, sadržaju, načinu i troškovima polaganja stručnog ispita (Sl. novine FBiH br. 83/21) - Podzakonski akti iz oblasti rada, zaštite na radu i zapošljavanja – Federalno ministarstvo rada i socijalne politike (fmrsp.gov.ba)
- Pravilnik o sadržaju, programu, načinu i troškovima polaganja stručnog ispita radnika koji obavljaju stručne poslove iz oblasti zaštite na radu (Sl. novine FBiH br. 83/21) - Podzakonski akti iz oblasti rada, zaštite na radu i zapošljavanja – Federalno ministarstvo rada i socijalne politike (fmrsp.gov.ba)
- Pravilnik o postupku raspoređivanja radnika na poslove sa povećanim rizikom i o postupku prethodnih i periodičnih ljekarskih pregleda radnika koji obavljaju poslove sa povećanim rizikom (Sl. novine FBiH br. 9/23) - Podzakonski akti iz oblasti rada, zaštite na radu i zapošljavanja – Federalno ministarstvo rada i socijalne politike (fmrsp.gov.ba)
- Pravilnik o sadržaju i načinu podnošenja izvještaja o povredi na radu i profesionalnom oboljenju (Sl. novine FBiH br. 9/23) - Podzakonski akti iz oblasti rada, zaštite na radu i zapošljavanja – Federalno ministarstvo rada i socijalne politike (fmrsp.gov.ba)
- Pravilnik o tehničkim normativima za projektiranje, gradnju, pogon i održavanje plinskih kotlovnica (Službeni list, br. 10/90 i 52/90) - Zakoni i propisi > Popis zakona i propisa po područjima > Zaštita od požara • Zapaljive tekućine i plinovi • Hrvatska komora arhitekata (arhitekti-hka.hr)
- Pravilnik o zaštiti od požara i vatrogastvu (Sl. novine FBiH br. 64/09) - <https://www.toplanesarajevo.ba>; Propisi i drugi akti, Akti preduzeća, Statut KJKP“ Toplane Sarajevo“ d.o.o. Sarajevo



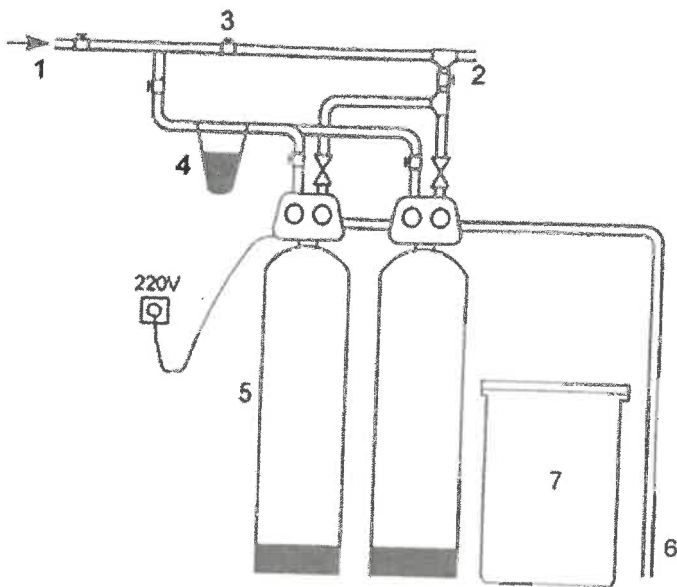
- Priručnik o polaganju ispita iz protivpožarne zaštite (proces gorenja i gašenja; požarno preventivne mjere zaštite od požara) – procedure i priručnik za polaganje ispita za protivpožarnu zaštitu 0.pdf (ks.gov.ba)
- <https://www.toplanesarajevo.ba>; Propisi i drugi akti, Akti preduzeća, Statut KJKP“ Toplane Sarajevo“ d.o.o. Sarajevo
- Zakon o komunalnim djelatnostima (Sl.novine Kantona Sarajevo br. 14/16, 43/16, 10/17, 19/17, 20/18, 22/19)
- Uredba o opštim uslovima za proizvodnju, isporuku i korištenje toplotne energije (Službene novine Kantona Sarajevo br. 22/16 i 04/23)
- Zakon o javnim preduzećima u FBiH (Službene novine FBiH br. 8/05, 81/08, 22/09, 109/12)
- Zakon o privrednim društvima FBiH (Službene novine FBiH br. 81/2015 i 75/2021)
- <https://www.toplanesarajevo.ba>; Javni oglas, opis poslova za pojedina radna mjesta na koje kandidat konkuriše

-Služba proizvodnje

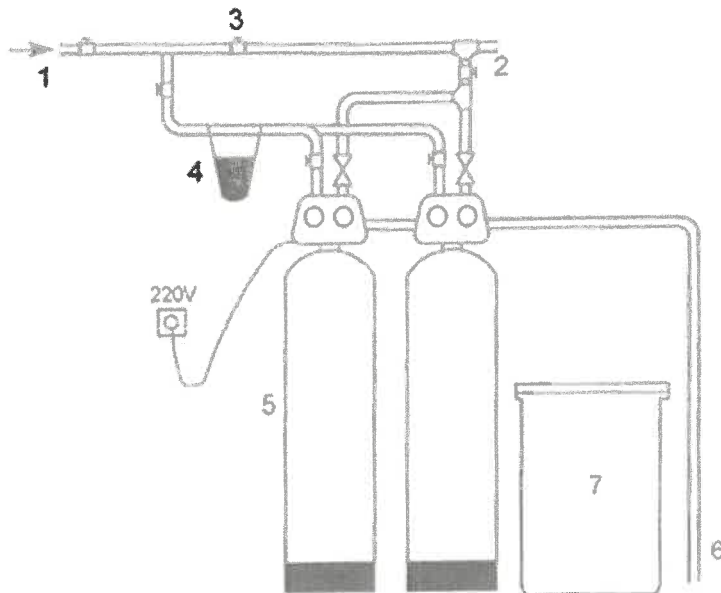
- Pitanja za pismeni i usmeni ispit za radno mjesto: **Tehnolog kvaliteta voda**
 1. U termoenergetskim postrojenjima voda je?
 2. Određivanje boje, providnosti i mirisa vode spada u?
 3. Gustoća vode je najveća na?
 4. Dopušteni sadržaj organskih tvari u vodi koja se omekšava je?
 5. Tvrdoća vode je ukupni sadržaj?
 6. U hemijski čistoj vodi na 25 °C koncentracije H⁺ i OH⁻ jona su jednake i iznose?
 7. U termoenergetskim postrojenjima, agresivnim djelovanjem na metale, koroziju uzrokuju?
 8. Elektroprovodljivost se mjeri?
 9. Raspadanjem organskih materija u vodi, koncentracija kisika?
 10. Demineralizirana voda je?
 11. Da li se prolazna tvrdoća koju čine bikarbonati kalcijuma i magnezijuma može ukloniti zagrijavanjem?
 12. Određivanje potrošnje KMnO₄ služi za dobijanje podataka o?
 13. Kolorimetrijska metoda pomoću indikator papira se koristi za određivanje?
 14. Poboljšanje kvaliteta mehke vode dodavanjem hemijskih sredstava je?
 15. Prema veličini čestica, nečistoće u vodi možemo podijeliti na?
 16. Veličina grubo dispergiranih čestica je?
 17. Na koji način se određuje sadržaj organskih tvari u vodi parnih i parno-vrelovodnih kotlova?
 18. Šta je to karbonatna tvrdoća vode?
 19. Šta je to pH vrijednost vode?
 20. Kada je pH vrijednost vode manja od 7 (pH < 7), hemijska reakcija vode je:
 21. Svaka vrijednost na pH ljestvici je:
 22. Povećanjem temperature pH vrijednost čiste vode se?
 23. Vode koje ne sadrže slobodnu ugljičnu kiselinu imaju pH vrijednost?
 24. Šta je to elektroprovodljivost neke otopine?
 25. Šta je to topla voda?
 26. Šta je to vrela voda?
 27. Nataloženi kotlovski kamenac uzrokuje:
 28. Elektrohemijska korozija može biti:
 29. Prema vrsti iona koje izmjenjuju, ionske izmjenjivače dijelimo na?
 30. Kationski ionski neutralni izmjenjivač se koristi u tehnologiji?
 31. Na sljedećoj slici je predstavljen:



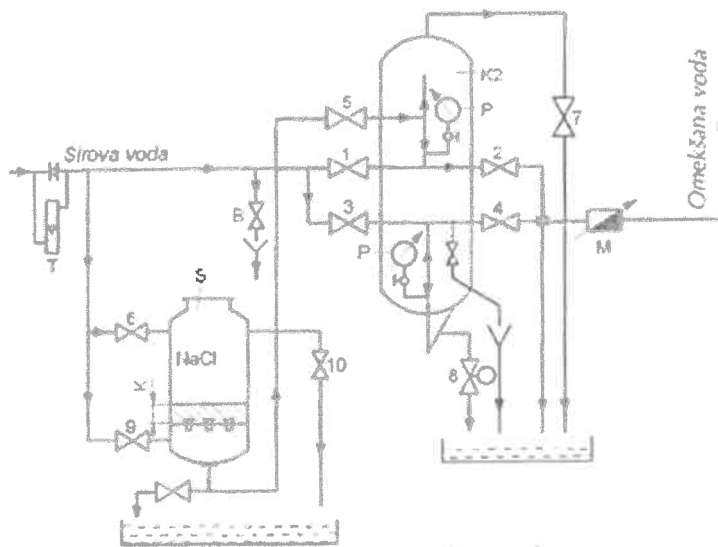
32. Na sljedećoj slici je prikazan:



33. Na sljedećoj slici, sa brojem 5 je označen:



34. U termoenergetskim postrojenjima uklanjanje otopljenih gasova iz vode se vrši:
 35. Na sljedećoj slici je prikazana shema spajanja i rada:



Položaj ventila

Operacija	1	2	3	4	5	6	7	8	10
Progon	○	●	●	●	●	●	●	●	●
Rahtenje	●	○	○	○	○	○	○	○	○
Regeneracija	○	○	○	○	○	○	○	○	○
Ispiranje	○	○	○	○	○	○	○	○	○

○ Otvoren ● Zatvoren ○ Regulacija ⊗ Odzračivanje

36. Da li se može odrediti sadržaj soli u vodi mjerenjem elektroprovodljivosti vode?
 37. Koji je cilj kondicioniranja vode u termoenergetskim postrojenjima?
 38. Da li se jonskim izmjenjivačima može vršiti odstranjivanje O_2 iz vode?
 39. Šta je to kotlovska voda?



40. Da li su veće šanse da korozija ošteti opremu u sistemu sa otvorenom ekspanzionom posudom ili u sistemu zatvorenom ekspanzionom posudom?
41. U postrojenjima sa od vruće pocinkovanog čelika sklonost ka tačkastoj koroziji se povećava sa:
42. Glikol služi za?
43. Vodom se smije gasiti?
44. Izvori paljenja požara su?
45. Mjere zaštite od požara predviđene zakonskim propisima obavezni su provoditi?
46. O uočenim nedostacima, kvarovima i drugim pojavama koje bi mogle ugroziti sigurnost na radu, radnik će?
47. Sigurni uslovi rada se postižu?
48. Šta je dužno uraditi svako lice koje primjeti požar?
49. Broj telefona profesionalne vatrogasne brigade KS je?
50. Koje sredstvo koristimo za gašenje požara na elektro instalacijama ?
51. Šta je zaštita na radu?
52. Koji je skraćeni naziv preduzeća?
53. Ko je osnivač preduzeća i sa kojim udjelom?
54. Koji su organi preduzeća?
55. Šta znači centralno grijanje?
56. Šta se podrazumjeva pod pojmom isporuka toplotne energije?
57. Koji su poslovi radnog mjesta za koje se prijavljujete?
58. Šta je javno preduzeće?
59. Koliko najmanje iznosi osnovni kapital kod d.o.o.?
60. Koja je osnovna djelatnost Toplana ?

- Lista propisa i literature iz oblasti iz koje će se polagati pismeni i usmeni ispit za radno mjesto:
Tehnolog kvaliteta voda

- Grijanje i klimatizacija 95 - Reknagel, Šprenger, Šramek, Čeperković
 - SKRIPTA za zanimanje mašinski energetičar – termoenergetičar, (IGT) novembar 2013.
 - Analitička kontrola kvaliteta – Velida Vatrenjak – Velagić
 - Metode za mjerenje i ispitivanje fizičkih i hemijskih osobina ispuštene onečišćene otpadne vode u prijemnik, utvrđivanje broja ekvivalentnih stanovnika i određivanje koeficienta onečišćenja vode za određene onečišćivače voda – Sl.novine FBiH, br. 48/98
 - Uredba o opštim uslovima za proizvodnju, isporuku i korištenje toplotne energije (Sl. novine Kantona Sarajevo, br. 22/2016);
 - <https://www.toplanesarajevo.ba>; Propisi i drugi akti, Akti preduzeća, Statut KJKP“ Toplane Sarajevo“ d.o.o. Sarajevo od 28.01.2021.godine;
 - <https://www.toplanesarajevo.ba> ; Propisi i drugi akti, Akti preduzeća ,Pravilnik o radu KJKP“ Toplane Sarajevo“ d.o.o. Sarajevo izdanje 22 od 14.04.2021.godine;
 - <https://www.toplanesarajevo.ba>; Toplane, Zakoni i propisi, Zakon o komunalnim djelatnostima (Sl. novine Kantona Sarajevo, br. 14/2016, 10/2017-ispr., 19/2017, 20/2018 i 22/2019).
 - <https://www.toplanesarajevo.ba>; Javni oglas, opis poslova za pojedina radna mjesta na koje kandidat konkuriše– priložen uz javni oglas
 - Zakon o javnim preduzećima u FBiH (Službene novine FBiH br. 8/05)
 - Zakon o privrednim društvima FBiH (Službene novine FBiH br. 81/2015 i 75/2021)
 - Zakon o zaštiti na radu (Sl.novine FBiH br. 79/20)
- Zakon o zaštiti od požara i vatrogastvu (Sl.novine FBiH br. 64/09)

NAPOMENA: Uvid u Skriptu za zanimanje mašinski energetičar – termoenergetičar, novembar 2013. je moguće izvršiti u prostorijama KJKP „Toplane Sarajevo“ d.o.o. Sarajevo, na adresi Semira Frašte br. 22



-Služba prodaje i naplate

- Pitanja za pismeni i usmeni ispit za radno mjesto: **Serviser mjerila mašinski II**

1. Šta je to pomično mjerilo?
2. Šta je od navedenog spajanje rastavljivim vezama?
3. Šta je od navedenog spajanje nerastavljivim vezama?
4. Osiguravanje vijaka i navoja matice izvodi se:
5. Šta je lemljenje?
6. Tvrdi lemovi za teške metale mogu biti?
7. Osnovno pravilo pri radu sa bocama za Acetilen
8. Šta je zavarivanje?
9. Koja je preporučena dužina cijevi za dovodenje plinova?
10. Boca ne smije biti izložena udarima:
11. Šta je požar ?
12. Šta je vatra?
13. Šta su zapaljive materije?
14. Šta je požarno stepenište?
15. Mjere zaštite od požara su:
16. Poslodavac je:
17. Radnik je:
18. Ovlaštena zdravstvena ustanova je:
19. Šta je rizik?
20. Šta su opasne materije?
21. Šta je dužno uraditi svako lice koje primjeti požar?
22. Broj telefona profesionalne vatrogasne brigade KS je?
23. Koje sredstvo koristimo za gašenje požara na elektro instalacijama ?
24. Šta je zaštita na radu?
25. Koji je skraćeni naziv preduzeća?
26. Ko je osnivač preduzeća i sa kojim udjelom?
27. Koji su organi preduzeća?
28. Šta znači centralno grijanje?
29. Šta se podrazumjeva pod pojmom *isporuka toplotne energije*?
30. Koji su poslovi radnog mjesta za koje se prijavljujete?
31. Šta je javno preduzeće?
32. Koliko najmanje iznosi osnovni kapital kod d.o.o.?
33. Koja je osnovna djelatnost Toplana ?

- Lista propisa i literature iz oblasti iz koje će se polagati pismeni i usmeni ispit za radno mjesto: **Serviser mjerila mašinski II**

- Tehnologija obrade, Smajo Čorović, Miralem Anđelija i Mehmed Kijamet
- Tehnologija obrade i montaže, Mijo Matošević
- Uredba o opštim uslovima za proizvodnju, isporuku i korištenje toplotne energije (Sl. novine Kantona Sarajevo, br. 22/2016);
- <https://www.toplanesarajevo.ba>; Propisi i drugi akti, Akti preduzeća, Statut KJKP“ Toplane Sarajevo“ d.o.o. Sarajevo od 28.01.2021.godine;
- <https://www.toplanesarajevo.ba> ; Propisi i drugi akti, Akti preduzeća „Pravilnik o radu KJKP“ Toplane Sarajevo“ d.o.o. Sarajevo izdanje 22 od 14.04.2021.godine;



- <https://www.toplanesarajevo.ba>; Toplane, Zakoni i propisi, Zakon o komunalnim djelatnostima (Sl. novine Kantona Sarajevo, br. 14/2016, 10/2017-ispr., 19/2017, 20/2018 i 22/2019).
- <https://www.toplanesarajevo.ba>; Javni oglas, opis poslova za pojedina radna mjesta na koje kandidat konkuriše– priložen uz javni oglas
- Zakon o javnim preduzećima u FBiH (Službene novine FBiH br. 8/05)
- Zakon o privrednim društvima FBiH (Službene novine FBiH br. 81/2015 i 75/2021)
- Zakon o zaštiti na radu (Sl.novine FBiH br. 79/20)
- Zakon o zaštiti od požara i vatrogastvu (Sl.novine FBiH br. 64/09)

-Služba servisa

- Pitanja za pismeni i usmeni ispit za radno mjesto: **Monter III**
 1. Šta je zavarivanje?
 2. U okviru zavarivanja postoji preko 70 različitih metoda zavarivanja, ali se kao osnovne izdvajaju 4 metode.Koje su to metode zavarivanja?
 3. Oprema za plinsko zavarivanje sastoji se od:
 4. Čemu služi redukcijski ventil na boci?
 5. Koje je osnovno pravilo pri radu sa bocama za acetilen?
 6. Koje su maksimalne vrijednosti radnih pritisaka na manometrima kisika i acetilena?
 7. Koja je preporučena dužina crijeva za dovođenje plinova?
 8. Zašto boca sa kisikom ne smije biti izložena udarima?
 9. Nabrojati vrste plamena kod postupka plinskog zavarivanja:
 10. Šta se označava oznakom REL?
 11. Koji su zaštitni i regulacioni uređaji za temperaturu medija?
 12. Da li se priključak na boci kisika smije podmazivati mastima?
 13. Kod plinskog zavarivanje plamen se uspostavlja na sljedeći način:
 14. Od čega zavisi izbor plamenika (brenera) pri zavarivanju?
 15. Najčešći uzrok negrijanja u grijnim tijelima (radijatorima) je:
 16. Šta se podrazumijeva pod nazivom duplex pumpe?
 17. Prije početka radova na dijelu toplovoda/vrelovoda, u slučaju hitnih intervencija, neophodno je izvršiti:
 18. Distributivna mreža KJKP“Toplane Sarajevo“d.o.o. je izgrađena od sljedećih cijevi:
 19. Način polaganja predizoliranih cijevi prilikom izgradnje novih toplovoda/vrelovoda je:
 20. Koji mjerni instrument se koristi prilikom ispitivanja cjevovoda hladnim vodenim pritiskom?
 21. Koja je osnovna djelatnost ovog Preduzeća?
 22. Koje godine je osnovano preduzeće KJKP „Toplane Sarajevo“ d.o.o. Sarajevo.
 23. Koji je skraćeni naziv preduzeća:
 24. Šta znači skraćeni naziv KJKP i gdje je sjedište preduzeća?
 25. Koji su poslovi radnog mjesta za koje se prijavljujete?
 26. Šta je dužno učiniti lice koje primjeti požar?
 27. Koji je broj telefona profesionalne vatrogasne brigade KS?
 28. Koje sredstvo koristimo za gašenje požara na elektro instalacijama?
 29. Šta je zaštita na radu?
 30. Kako se naziva opšti akt kojim se u Preduzeću regulišu pitanja zaštite na radu?
 31. Ko je osnivač preduzeća i sa kojim udjelom?
 32. Koji su organi preduzeća?
 33. Šta znači centralno grijanje?
 34. Šta se podrazumijeva pod isporukom toplotne energije?
 35. Koji su poslovi radnog mjesta za koje se prijavljujete?
 36. Šta je javno preduzeće?
 37. Koliko najmanje iznosi osnovni kapital kod d.o.o?



- Lista propisa i literature iz oblasti iz koje će se polagati pismeni i usmeni ispit za radno mjesto:
Monter III
 - Zavarivanje – Wikipedija
 - Plinsko rezanje - Wikipedija
 - <https://albo.biz> (Vrste zavarivanja i najčešći rizici od povreda)
 - ISOPLUS predizolirani cjevovodi (<https://isoplus.rs>)
 - Pravilnik o tehničkim normativima za projektiranje, gradnju, pogon i održavanje plinskih kotlovnica (Službeni list, br. 10/90 i 52/90)
 - Zakon o prostornom uređenju Kantona Sarajevo (Službene novine Kantona Sarajevo br. 24/2017 i 1/2018)
 - Strojarski priručnik (Bojan Kraut 1988)
 - JUS STANDARDI
 - <https://www.toplanesarajevo.ba>; Propisi i drugi akti, Akti preduzeća, Statut KJKP“ Toplane Sarajevo“ d.o.o. Sarajevo
 - <https://www.toplanesarajevo.ba> ; Propisi i drugi akti, Akti preduzeća, Pravilnik o radu KJKP“ Toplane Sarajevo“ d.o.o. Sarajevo
 - Zakon o komunalnim djelatnostima (Sl.novine Kantona Sarajevo br. 14/16, 43/16, 10/17, 19/17, 20/18, 22/19)
 - Uredba o opštim uslovima za proizvodnju, isporuku i korištenje toplotne energije (Službene novine Kantona Sarajevo br. 22/16 i 04/23)
 - Zakon o javnim preduzećima u FBiH (Službene novine FBiH br. 8/05, 81/08, 22/09, 109/12)
 - Zakon o privrednim društvima FBiH (Službene novine FBiH br. 81/2015 i 75/2021)
 - Zakon o zaštiti na radu (Sl.novine FBiH br. 79/20)
 - Zakon o zaštiti od požara i vatrogastvu (Sl.novine FBiH br. 64/09)
 - <https://www.toplanesarajevo.ba>; Javni oglas, opis poslova za pojedina radna mjesta na koje kandidat konkuriše

-Služba proizvodnje

- Pitanja za pismeni i usmeni ispit za radno mjesto : **Rukovalac III Odjela PJ Centar**
 1. Koji su energenti potrebni za rad jedne kotlovnice?
 2. Kako se definiše gorivo?
 3. Šta je gornja toplotna moć goriva?
 4. Koji su mogući načini održavanja nivoa vode u kotlu?
 5. Koje su osobine vode kao nosioca toplote?
 6. Navedi definiciju gasne rampe?
 7. Na koji način se vrši dopremanje tečnog goriva u postrojenje?
 8. Mjerni uređaji na kotlu su?
 9. Zadatak prijemo-regulacione stanice za gas?
 10. Zadatak kontrole nepropustnosti brave za gas?
 11. Koliko vremena UV ćelija nadzire plamen u plamenoj cijevi?
 12. Šta je potrebno da bi se ostvarili varnicu potrebnu za potpaljivanje mješavine gasa i zraka
 13. Prilikom ugradnje sigurnosnog ventila na kotlu:
 14. U slučaju požara u kotlovnici treba preduzeti slijedeće mjere:
 15. Profesionalna vatrogasna brigada kantona dobija se pozivom na broj telefona:
 16. Prilikom rada postrojenja na tečno gorivo uljnu instalaciju sa pripadajućim rezervarom obilazimo:
 17. Sklopka za nužno isključenje električne energije u kotlovnici ugrađuje se:
 18. Napajanje vodom kotla i distributivne mreže se obavezno vrši:



19. Ekspanziona posuda služi kao:
20. Šta je kotao?
21. Koji je zadatak ložišta kotla?
22. Koje vrste tečnog goriva se koriste za rad kotlova pri proizvodnji toplotne energije?
23. Stepen korisnosti kotla, s obzirom na ogrijevnu moć H_d , je
24. Šta je ogrevna površina kotla?
25. Šta je promaha ili vuča dimnjaka?
26. Šta je osnovni zadatak sigurnosnog ventila na kotlu?
27. Koja je najučinkovitija metoda kontrole protoka tople/vrele vode u sistemima centralnog grijanja gdje je cirkulacija prisilna?
28. Frekventna regulacija ima ulogu?
29. Upotrebom frekventne regulacije postiže se?
30. Karakteristika rada postrojenja sa frekventnom regulacijom?
33. Koji su osnovni elementi gasne instalacije u i ispred kotlovnice?
34. Kako se dijele gasni gorionici u pogledu dobave zraka za izgaranje i vrste ugradnje?
35. Koja je uloga ventilacionih rešetki u gasnim kotlovnicama?
36. Rad kotla na tečno gorivo LUS podrazumjeva obavezno:
37. Certifikat za tečno gorivo (LUS i LUEL) sadrži:
38. Prilikom prijema tečnog goriva/ulja od isporučioaca, vrši se istakanje iz autocisterni uz preduzimanje sigurnosnih mjera:
39. Transportne pumpe za tečno gorivo su :
40. Spremnici za tečno gorivo mogu biti :
41. Ulje za loženje pri ulazu u gorionik treba:
42. U komponente uljne instalacije spada:
43. Sigurnosni uslovi rada postižu se:
44. O uočenim nedostacima, kvarovima i drugim pojavama koje bi mogle ugroziti sigurnost na radu, radnik će:
45. Mjere zaštite od požara predviđene zakonskim propisima obavezni su provoditi:
46. Izvori paljenja (požara) su:
47. Vodom se smije gasiti:
48. Koja je osnovna djelatnost preduzeća?
49. Koji je skraćeni naziv preduzeća?
50. Ko je osnivač preduzeća i sa kojim udjelom?
51. Koji organ odobrava i utvrđuje Pravilnik o radu Preduzeća?
52. Koji su organi preduzeća?
53. Ko bira Upravu Preduzeća?
54. Šta je dužno uraditi svako lice koje primjeti požar?
55. Koje sredstvo koristimo za gašenje požara na elektro instalacijama?
56. Šta je zaštita na radu?
57. Šta znači *centralno grijanje*?
58. Šta se podrazumjeva pod pojmom *isporuka toplotne energije*?
59. Koji su poslovi radnog mjesta za koje se prijavljujete?

- Lista propisa i literature iz oblasti iz koje će se polagati pismeni i usmeni ispit za radno mjesto:
Rukovalac III Odjela PJ Centar

- Strojarski priručnik (Bojan Kraut) 1988

- Pravilnik o tehničkim normativima za projektovanje, građenje, pogon i održavanje gasnih kotlovnica (IGT) 2009



- Skripta-Rukovalac kotlovskih postrojenja (IGT) 2009
- Instukcija za pripremu i pogonsku kontrolu vode u kotlovnica (KJKP „Toplane Sarajevo“ d.o.o.) 2017
- <https://www.toplanesarajevo.ba> ; Statut KJKP“ Toplane Sarajevo“ d.o.o. Sarajevo od 28.01.2021.godine;
- <https://www.toplanesarajevo.ba> ; Pravilnik o radu KJKP“ Toplane Sarajevo“ d.o.o. Sarajevo izdanje 22 od 14.04.2021.godine;
- Zakon o komunalnim djelatnostima (Sl. novine Kantona Sarajevo, br. 14/2016, 43/2016, 10/2017-ispr., 19/2017, 20/2018 i 22/2019).
- <https://www.toplanesarajevo.ba>; Uredba o opštim uslovima za proizvodnju, isporuku i korištenje toplotne energije (sl.n. ks br. 22/16)
- Zakon o privrednim društvima FBiH (Službene novine FBiH br. 81/2015 i 75/2021)
- Zakon o zaštiti na radu (Sl.novine FBiH br. 79/20)
- Zakon o zaštiti od požara i vatrogastvu (Sl.novine FBiH br. 64/09)
- Grejanje i klimatizacija 95 (Herman Reknagel)

NAPOMENA: Uvid u Pravilnik za gasne kotlovnice (IGT) 2009 i Skriptu Rukovalac kotlovskih postrojenja (IGT) 2009 je moguće izvršiti u prostorijama KJKP „Toplane Sarajevo“ d.o.o. Sarajevo, na adresi Semira Frašte br. 22

- Služba nabavke

- Pitanja za pismeni i usmeni ispit za radno mjesto: **Stručni saradnik za pravnu podršku**
 1. Koji zakon uređuje pravila za postupke javnih nabavki?
 2. Na osnovu kojeg dokumenta ugovorni organ započinje postupak javne nabavke?
 3. Donošenjem kojeg dokumenta ugovorni organ pokreće postupak javne nabavke?
 4. Službenik za javne nabavke obavezno učestvuje u svim postupcima javne nabavke čija procijenjena vrijednost prelazi iznos od?
 5. Koje zahtjeve ugovorni organ utvrđuje u tenderskoj dokumentaciji?
 6. Da li je ugovorni organ obavezan, kod otvorenog postupka javne nabavke, tražiti izjavu po članu 45. stav (1) tačka a) do d) Zakona o javnim nabavkama?
 7. Da li izjava po članu 45. stav (1) Zakona mora biti ovjerena kod nadležnog organa?
 8. Da li kriteriji za kvalifikaciju kandidata/ponuđača iz člana 45. do 51. Zakona o javnim nabavkama mogu biti kriteriji za dodjelu ugovora?
 9. Informaciju o provođenju pregovaračkog postupka bez objave obavjestjenja o nabavci ugovorni organ objavljuje?
 10. Na koji način ponuđač može preuzeti tendersku dokumentaciju koja je objavljena na Portalu javnih nabavki?
 11. Ukoliko je tenderska dokumentacija objavljena na Portalu javnih nabavki da li ponuđač ima pravo uvida u tendersku dokumentaciju prije nego što se odluči da li će učestvovati u postupku javne nabavke?
 12. Do kojeg roka ponuđači mogu tražiti pojašnjenje tenderske dokumentacije?
 13. Kada se može tražiti alternativna ponuda?
 14. Šta svaka ponuda obavezno sadrži?
 15. Šta podrazumijeva neprihvatljiva ponuda?
 16. Koliko ponuda ima pravo podnijeti svaki ponuđač?
 17. Ako ugovorni organ traži ispunjavanje uslova za tehničku i profesionalnu sposobnost koji se tiču angažiranih osoba, da li isti moraju zaposleni kod ugovornog oragana?
 18. Da li se mogu bodovati tehnički kapaciteti ponuđača?



19. Koja je zakonski prihvatljiva kombinacija podkriterija u okviru kriterija "ekonomski najpovoljnija ponuda"?
20. Koji je kriterij za dodjelu ugovora po konkurentskom zahtjevu?
21. Koji je rok minimalni rok za dostavljanje ponuda u konkurentskom zahtjevu za dostavu ponuda?
22. Kako postupa ugovorni organ u slučaju da je zaprimio dvije ponude sa istom cijenom kada je kriterij za dodjelu ugovora najniža cijena?
23. Kako postupa ugovorni organ u slučaju da ponuđač dostavi ponudu sa cijenom za koju je ugovorni organ utvrdio da je neprirodno niska?
24. Da li ponuđač može u istom postupku nabavke dostaviti ponudu samostalno i kao član grupe ponuđača?
25. Ko može zahtijevati učešće u ograničenom postupku?
26. Da li je traženje garancije za ozbiljnost ponude obavezno?
27. Garancija za ozbiljnost ponude ne može se zahtijevati:
28. Kako postupa ugovorni organ ukoliko ponuđač odbije produžiti opciju ponude (perioda važenja ponude) i dostaviti produženu garanciju za ponudu?
29. Da li je ugovorni organ dužan objaviti na Portalu javnih nabavki izvještaj za nabavke koje su po Zakonu izuzete od primjene postupaka javnih nabavki?
30. Da li je obavezno donošenje Odluke o pokretanju postupka nabavke kod postupka direktni sporazum?
31. Da li ugovorni organ može zaključiti ugovor ako primi jednu prihvatljivu ponudu?
32. Šta je ugovorni organ obavezan nakon što donese Odluku o izboru najpovoljnijeg ponuđača / Odluku o poništenju postupka?
33. Da li je ugovorni organ dužan objaviti obavještenje o dodjeli ugovora u slučaju ugovora za dodatne radove koji je dodijeljen pregovaračkim postupkom bez objavljivanja obavještenja o nabavci?
34. Na koji period se zaključuje ugovor o javnoj nabavci?
35. Ugovorni organ objavljuje osnovne elemente ugovora za sve postupke javne nabavke, kao i izmjene ugovora do kojih dođe u toku realizacije ugovora?
36. Ko su stranke u postupku pravne zaštite?
37. Da li se žalba može izjaviti elektronskim putem?
38. Ako je samo jedan ponuđač učestvovao u otvorenom postupku javne nabavke da li je ugovorni dužan organ čekati protok roka od 15 dana kako bi zaključio ugovor?
39. Može li se zaključiti ugovor o javnoj nabavci intelektualnih usluga, poput projektovanja, putem pregovaračkog postupka sa objavom obavještenja o nabavci?
40. Može li se, kod konkursa za izradu idejnog rješenja, ugovorni organ odlučiti na provođenje pretkvalifikacionog izbora kandidata koje će pozvati da dostave svoja idejna rješenja?
41. U kojem roku je ugovorni organ dužan zaključiti ugovor, ukoliko u postupku konkurentskog zahtjeva za dostavljanje ponuda ne bude izjavljena žalba?
42. Koliko iznosi zabrana zaključenja ugovora kod otvorenog postupka javne nabavke ukoliko je ugovorni organ zaprimio više ponuda?
43. Koji je rok za žalbu na tendersku dokumentaciju?
44. Koji je rok za žalbu na Odluku o izboru najpovoljnijeg ponuđača u postupku konkurentskog zahtjeva za dostavljanje ponuda?
45. Koji je rok za žalbu na Odluku o izboru u postupku konkurentskog zahtjeva za dostavljanje ponuda?
46. Koji je rok za žalbu na Odluku o poništenju postupka kod konkurentskog zahtjeva za dostavljanje ponuda?
47. Šta je ugovorni organ obavezan ukoliko utvrdi da je žalba neosnovana?
48. Rješenje ili zaključak Ureda za razmatranje žalbi za ugovorni organ je?



49. Kako postupa ugovorni organ u slučaju neispunjenja ugovorenih obaveza od strane izabranog ponuđača a nakon zaključenja ugovora?
50. Može li ugovorni organ, na zahtev ponuđača, prihvatiti promjenu cijene iz zaključenog ugovora?

51. Da li u slučaju da izabrani dobavljač odbije da zaključi ugovor, ugovorni organ dodjeljuje ugovor drugorangiranom ponuđaču?
52. Izmjena ugovora o javnoj nabavci, tokom njegovog trajanja, bez provođenja novog postupka javne nabavke, nije moguća ako je riječ?
53. Koji dokument donosi ugovorni organ ukoliko utvrdi da žalba nije blagovremena, dopuštena, izjavljena od ovlaštenog lica i od lica koje nema aktivnu legitimaciju?
54. Ko ima aktivnu legitimaciju po Zakonu o javnim nabavkama?
55. Kome se izjavljuje žalba?
56. Ko može izjaviti žalbu na Rješenje kojim se žalba djelimično usvaja?
57. U kojem roku je ugovorni organ dužan da postupa po žalbi?
58. Koji je rok za podnošenje žalbe Uredu za razmatranje žalbi na zaključak ugovornog organa o odbacivanju žalbe?
59. Kako ugovorni organ postupa sa neosnovanom žalbom?
60. Da li izjavljena žalba na jedan LOT spriječava zaključenje ugovora za lotove na koje nije izjavljena?
61. Koliko iznosi rok za žalbu na tendersku dokumentaciju?
62. Ima li ponuđač pravo na ispitivanje zakonitosti tenderske dokumentacije, ukoliko ne izjavi žalbu na tendersku dokumentaciju u predviđenom roku?
63. Odredbe kojeg zakona se supsidijarno primjenjuju na postupak pred Uredom za razmatranje žalbi, koji nije uređen odredbama Zakona o javnim nabavkama?
64. Ko može pokrenuti Upravni spor tužbom?
65. U kojem roku se pokreće Upravni spor?
66. Šta je dužno uraditi svako lice koje primjeti požar?
67. Broj telefona profesionalne vatrogasne brigade KS je?
68. Koje sredstvo koristimo za gašenje požara na elektro instalacijama ?
69. Šta je zaštita na radu?
70. Koji je skraćeni naziv preduzeća?
71. Ko je osnivač preduzeća i sa kojim udjelom?
72. Koji su organi preduzeća?
73. Šta znači centralno grijanje?
74. Šta se podrazumjeva pod pojmom *isporuka toplotne energije*?
75. Koji su poslovi radnog mjesta za koje se prijavljujete?
76. Koja je osnovna djelatnost Toplana ?

- Lista propisa i literature iz oblasti iz koje će se polagati pismeni i usmeni ispit za radno mjesto:
Stručni saradnik za pravnu podršku

- Zakon o javnim nabavkama (Službeni glasnik BiH br. 39/2014)
- <https://www.toplanesarajevo.ba>; Propisi i drugi akti, Akti preduzeća, Statut KJKP“ Toplane Sarajevo“ d.o.o. Sarajevo od 28.01.2021.godine;
- <https://www.toplanesarajevo.ba> ; Propisi i drugi akti, Akti preduzeća Pravilnik o radu KJKP“ Toplane Sarajevo“ d.o.o. Sarajevo izdanje 22 od 14.04.2021.godine;
- <https://www.toplanesarajevo.ba>; Toplane, Zakoni i propisi Zakon o komunalnim djelatnostima (Službene novine Kantona Sarajevo, br. 14/2016, 10/2017-ispr., 19/2017, 20/2018 i 22/2019).



- <https://www.toplanesarajevo.ba>; Toplane, Zakoni i propisi, Uredba o opštim uslovima za proizvodnju, isporuku i korištenje toplotne energije (Službene novine Kantona Sarajevo br. 22/16)
- <https://www.toplanesarajevo.ba>; Javni oglas, opis poslova za pojedina radna mjesta na koje kandidat konkuriše– priložen uz javni oglas
- Zakon o javnim preduzećima u FBiH (Službene novine FBiH br. 8/05, 81/08, 22/09, 109/12)
- Zakon o privrednim društvima FBiH (Službene novine FBiH br. 81/2015 i 75/2021)
- Zakon o zaštiti na radu (Službene novine FBiH br. 79/20)
- Zakon o zaštiti od požara i vatrogastvu (Službene novine FBiH 64/09)

-Služba pravnih i općih poslova

- Pitanja za pismeni i usmeni ispit za radno mjesto: **Administrator saradnik- distribucija pošte**
 1. Koji su organi preduzeća KJKP Toplane Sarajevo?
 2. Koje godine je osnovano preduzeće KJKP Toplane Sarajevo?
 3. Koja je osnovna djelatnost KJKP Toplane Sarajevo?
 4. Šta je akt?
 5. Koji je obavezni dio službenih akata?
 6. Šta je prilog?
 7. Šta obuhvata kancelarijsko poslovanje?
 8. Šta je predmet?
 9. Šta je fascikl?
 10. Kojim dvocifrenim brojevima su obilježene klasifikacione oznake predmeta i akata?
 11. Kada se u toku radnog vremena prima pošta?
 12. Koji se predmeti i akti odlažu u arhiv?
 13. Ko donosi rješenje o rukovanju, upotrebi i čuvanju pečata?
 14. U koliko se najmanje primjeraka piše službeni dopis?
 15. Koji se predmeti dostavljaju u rokovnik predmeta?
 16. Kako se vrši otprema povjerljive i strogo povjerljive pošte?
 17. Da li je faksimil je otisak svojeručnog potpisa rukovodioca organa koji se na službena akta tih organa stavlja otiskom pečata ili skenirana slika potpisa rukovodioca tih organa koja se na službena akta štampa zajedno sa sadržajem dokumenta koji se potpisuje?
 18. Ko potpisuje dostavnicu o izvršenom dostavljanju pošte ?
 19. Koji dokument se izdaje prilikom preuzimanja predmeta iz arhive?
 20. Po čemu se može formirati dosije?
 21. Šta ne spada u načela kancelarijskog poslovanja?
 22. Gdje se stavlja oznaka priloga na aktu?
 23. Ko je nosilac ličnog podatka?
 24. Ko je kontrolor ličnih podataka?
 25. Da li je dozvoljena obrada posebne vrste ličnih podataka?
 26. Agencija za zaštitu ličnih podataka, sve zbirke objedinjava u:
 27. Ko ima pravo pristupa informacijama u posjedu javnih organa?
 28. Da li se računi za režije, drugi računi, finansijski i drugi izvještaji smatraju pismonosnim pošiljkama?
 29. Poštanski operater je organizacija koja je ovlašćena za pružanje koje vrste poštanskih usluga?
 30. Da li javni poštanski operater ovlašten za pružanje univerzalnih poštanskih usluga?
 31. Koji je skraćeni naziv preduzeća?
 32. Ko je osnivač preduzeća i sa kojim udjelom?
 28. Šta znači centralno grijanje?
 29. Šta se podrazumjeva pod pojmom isporuka toplotne energije?
 30. Koji su poslovi radnog mjesta za koje se prijavljujete?
 31. Šta je javno preduzeće?
 32. Koliko najmanje iznosi osnovni kapital kod d.o.o?



33. Šta je dužno uraditi svako lice koje primjeti požar?
34. Broj telefona profesionalne vatrogasne brigade KS je?
35. Koje sredstvo koristimo za gašenje požara na elektro instalacijama ?
36. Šta je zaštita na radu?

• Lista propisa i literature iz oblasti iz koje će se polagati pismeni i usmeni ispit za radno mjesto:
Administrator saradnik- distribucija pošte

- Pravilnik o kancelarijskom poslovanju u Federaciji Bosne i Hercegovine (Sl.novine FBiH br.96/19)
- Odluka o uredskom poslovanju u institucijama Bosne i Hercegovine (Sl.glasnik BiH br.74/14)
- Zakon o poštama (Sl.glasnik BiH br. 33/2005)
- Zakon o poštanskom prometu Federacije BiH (Službene novine Federacije BiH br. 76/04)
- Zakon o zaštiti ličnih podataka (Sl. glasnik BiH br. 49/06,76/11 i 89/11)
- Zakon o slobodi pristupa informacijama u BiH (Službene novine FBiH br. 32/2001, 48/11)
- <https://www.toplanesarajevo.ba>; Propisi i drugi akti, Akti preduzeća, Statut KJKP“ Toplane Sarajevo“ d.o.o. Sarajevo od 28.01.2021.godine;
- <https://www.toplanesarajevo.ba> ; Propisi i drugi akti, Akti preduzeća, Pravilnik o radu KJKP“ Toplane Sarajevo“ d.o.o. Sarajevo izdanje 22 od 14.04.2021.godine;
- <https://www.toplanesarajevo.ba> ; Propisi i drugi akti, Akti preduzeća Zakon o komunalnim djelatnostima (Sl. novine Kantona Sarajevo, br. 14/2016, 10/2017-ispr., 19/2017, 20/2018 i 22/2019).
- <https://www.toplanesarajevo.ba>; Toplane, Zakoni i propisi, Uredba o opštim uslovima za proizvodnju, isporuku i korištenje toplotne energije (Službene novine Kantona Sarajevo br. 22/16)
- [https:// www.toplanesarajevo.ba](https://www.toplanesarajevo.ba); Javni oglas, opis poslova za pojedina radna mjesta na koje kandidat konkuriše– priložen uz javni oglas
- Zakon o javnim preduzećima u FBiH (Službene novine FBiH br. 8/05)
- Zakon o privrednim društvima FBiH (Službene novine FBiH br. 81/2015 i 75/2021)
- Zakon o zaštiti na radu (Sl.novine FBiH br. 79/20)
- Zakon o zaštiti od požara i vatrogastvu (Sl.novine FBiH br. 64/09)